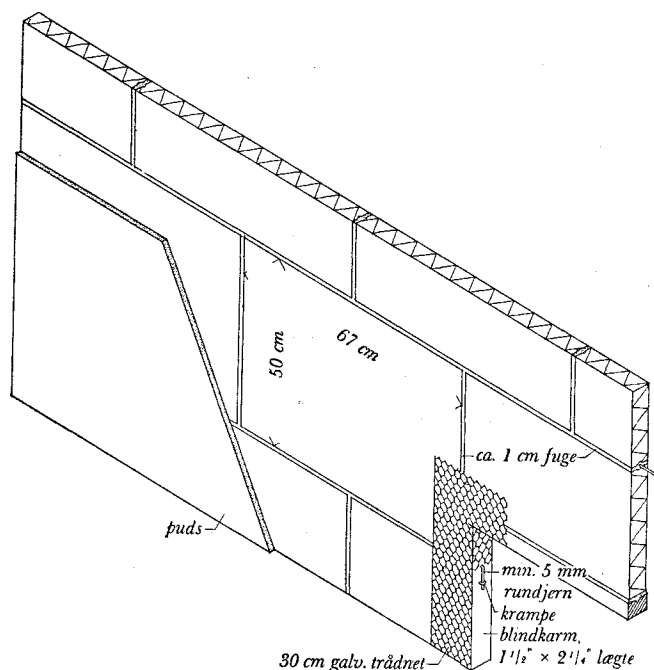


3	32	323	323.2		323.21	blad 1
konstruktioner	vægge- skorstene	lette skillerum	mur. skillerum støb. materialer		<b>slaggepladeskillerum</b>	

juli 1949



slaggepladeskillerum med døråbning, mål 1:20

### Slaggepladeskillerum

#### Konstruktionsprincip og udførelsesmåde

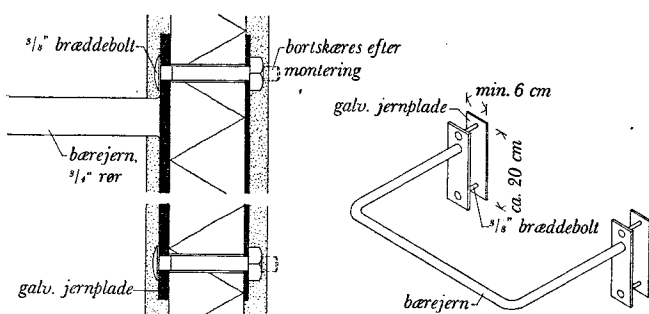
Slaggepladeskillerum udføres af plader, som er støbt af cement og knuste koksslagger. Slaggepladerne leveres sædvanligvis i formaterne  $5 \times 50 \times 67$  cm,  $6 \times 50 \times 67$  cm, sjældnere  $8 \times 50 \times 67$  cm. Pladerne er forsynet med not på de fire smalle sider. De opmures efter snor i forbandt (på den lange led) i reglen i blandingsmørtel (1:2) med ca. 1 cm fuger. I de vandrette fuger indlægges 5 mm rundjern som armering. Skillerummet forsynes i reglen med puds på begge sider.

I Københavns kommune skal slaggepladeskillerum udføres af mindst 5 cm tykke slaggeplader, opmuret i bastardmørtel (blandingsmørtel) og forsynet med puds på begge sider. Længden må ikke overstige 5,5 m og højden ikke 3,5 m. Der skal anbringes mindst 5 mm rundjern i alle vandrette fuger. Ved alle hjørner samt over stød skal der anbringes galvaniseret trådnet i en bredde af mindst 15 cm til hver side og udkastes med ren cementmørtel. Ligeledes skal der, hvor et skillerum afbrydes af tætsiddende åbninger, indbyggede rørkolonner eller lignende, i passende udstrækning anbringes galvaniseret trådnet på skillerummets ene side og udkastes med ren cementmørtel.

Slaggepladerne anbringes på et stabilt underlag, da der let kan opstå pudsrevner selv ved mindre sætninger. Under opmuringen støttes skillerummet af lodretstillede brædder, som anbringes på kant med passende mellemrum langs skillerummets ene side. Skillerummet bør sikres god forbindelse med loft og tilstødende vægge, enten ved anbringelse af galv. trådnet over samlingen, eller ved anbringelse af galv. søm udfor fugerne, eller ved at indhugge armeringsjernene.

Slaggepladerne indeholder på grund af koksslaggerne en del svovl, som angriber ubeskyttet jern. Ved placeringen af skillerummet må der derfor tages tilstrækkeligt hensyn til tilstedeværelsen af evt. profiljern og lign.. Rundjernene i de vandrette fuger bliver ved omhyggelig anbringelse beskyttet af blandingsmørtelen, men dennes indhold af kalkhydrat kan også i nogen grad angribe ubeskyttet jern. Det kan derfor anbefales at anvende ren cementmørtel til opmuringen eller svumme rundjernene i cement. Undertiden forlanges rundjernene galvaniserede, men almindeligvis er denne fremgangsmåde for dyr. Tidligere anvendtes også at behandle rundjernene med mønje.

Mureren opstiller skillerummet efter loftsforaklingens færdiggørelse. Blindkarme til døre og andre åbninger (se detalje) leveres af tømreren afsværtede og notede. Opstillingen foretages af mureren, som borer huller til rundjernene. Når elektriske ledninger og andre installationsgenstande er anbragt, pudser mureren, og efter pudscarbejdets færdiggørelse anbringer snedkeren dørkarme m. v.



eksempel på fastgørelse af bæring for håndvask, mål 1:5

eksempel på bæring for håndvask, isometrisk afbildning, mål 1:20

#### Anvendelse (Københavns kommunes bestemmelser)

Slaggepladeskillerum kan anvendes som ikke bærende adskillelse mellem rum hørende til samme lejemål, d. v. s. egentlige opholds- og arbejdsrum og de til disse knyttede birum, såsom entré, anretterrum, vaske-, stryge- og tørrerum.

I mindre bygninger med 2 etager foruden kælder, indrettet til beboelse for højst 2 familier, kan trapperum tillades omgivet med 5 cm pladeskillerum (f. eks. slaggepladeskillerum), overspændt med net (galv. trådnet) på den mod trappen vendende side og pudset på begge sider.

Slaggepladeskillerum anvendes hyppigt som vægge om bade- og W. C.-rum. Væggene gøres i så fald vandtætte i en højde af henholdsvis mindst 1,8 m og mindst 1,5 m ved glitpuds, oliemaling, beklædning med fliser med mindst 3 mm fuger eller andet godkendt materiale.

Slaggepladeskillerum anvendes sjældent i kælder, hvor de i reglen erstattes med ikke bærende  $\frac{1}{2}$  stens skillerum, som kan isoleres effektivt mod grundfugtighed ved indlæggelse af tagpap 2 skifter over kældergulv.

Ved ophængning af radiatorer, cisterner, håndvaske m. m. skal bæringerne fastgøres til en gennemgående fladjernsskinne på skillerummets modsatte side.

<b>3</b>	<b>32</b>	<b>323</b>	<b>323.2</b>		<b>323.21</b>	blad 1
konstruktioner	vægge- skorstene	lette skillerum	mur. skillerum støb. materialer		<b>slaggepladeskillerum</b>	

juli 1949

**Egenskaber***Montering*

Slaggepladerne lader sig let tilhugge, men er ret skøre. Dette forhold spiller en rolle f. eks. ved anbringelse af diverse installationer, hvor mindre udlapninger kan foretages med almindelige mursten på kant. Pladerne er til en vis grad sømfaste. Ved ophængning af tungere ting må man dog tage hensyn til pladernes skørhed. Københavns kommune forlanger således særlig hensyntagen ved ophængning, f. eks. af radiatorer og håndvaske (se anvendelse). Søm, skruer m. m. skal være galvaniserede af hensyn til pladernes svovlindhold.

*Modstand overfor mekaniske påvirkninger*

Slaggepladeskillerum er, såfremt de er armerede, temmelig stabile og yder udmærket modstand mod stød og slag, idet dog pudslaget naturligvis er relativt sart.

*Vægt*

5 cm plader med 1,5 cm puds på begge sider: 127 kg pr. m<sup>2</sup>.  
6 cm plader med 1,5 cm puds på begge sider: 145 kg pr. m<sup>2</sup>.  
8 cm plader med 1,5 cm puds på begge sider: 176 kg pr. m<sup>2</sup>.

$k = 2,11$  for 5 cm plader med 1,5 cm puds på begge sider.

$k = 2,00$  for 6 cm plader med 1,5 cm puds på begge sider.

$k = 1,82$  for 8 cm plader med 1,5 cm puds på begge sider.

*Luftlydisolation*

Nøjagtige målinger er endnu ikke foretaget, men værdien ligger sandsynligvis omkring 38 decibel for skillerum, udført af 5 cm plader, forudsat at arbejdet er omhyggeligt udført, således at tilslutning til loft, vægge og gulv er helt tætte, og forudsat at der ikke er åbninger i skillerummet.

*Modstand overfor ild*

Slaggepladeskillerum af 5 cm tykke plader regnes for branddrøjt i  $\frac{1}{2}$  time, og skillerum af 8 cm (7 cm) tykke plader regnes for branddrøjt i 1 time.

Slaggepladeskillerum er isørigt brandfri og kan derfor anvendes ved kakkelovnspladser og lignende steder, hvor f. eks. lette skillerum af træ ikke kan anvendes.

*Vandopsugning*

Slaggepladerne kan opsuge en del vand på grund af porøsiteten. Ved bade- og W. C.-rum kræves slaggepladeskillerum i Københavns kommune gjort vandtætte f. eks. ved hjælp af oliemaling (se anvendelse). På grund af vandopsugningen anvendes slaggepladeskillerum ikke i kældre, fordi de vanskeligt kan isoleres mod grundfugtighed.

*Diverse*

Som før nævnt indeholder slaggepladerne en del svovl, som angriber ubeskyttet jern (se konstruktionsprincip og udførelsesmåde). Da slaggepladerne tillige er porøse, kan man ved anvendelse af slaggeplader som vægge omkring fugtige rum, f. eks. baderum, risikere at nedsivende vand transporterer de rustbefordrende stoffer til underliggende konstruktioner.

**Materialeforbrug**

Slaggeplader: 3 stk. pr. m<sup>2</sup>.

Rundjern: Ca. 2 m pr. m<sup>2</sup>.

Blandingsmørtel til opmuring: 2,4-3,4 l pr. m<sup>2</sup>.

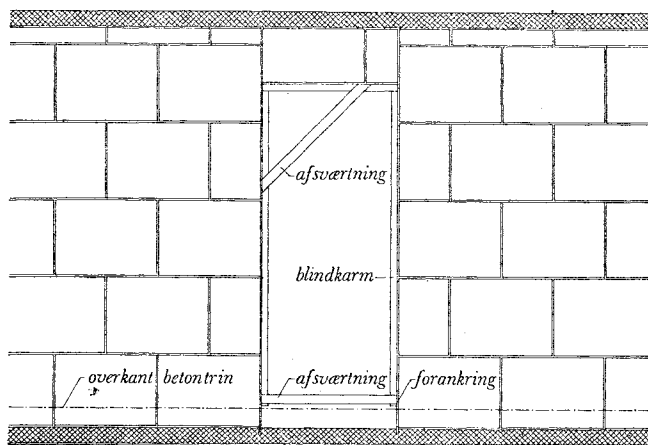
Blandingsmørtel til udkastning: 5 l pr. m<sup>2</sup> pr. side.

Pudsmørtel: 10 l pr. m<sup>2</sup> pr. side.

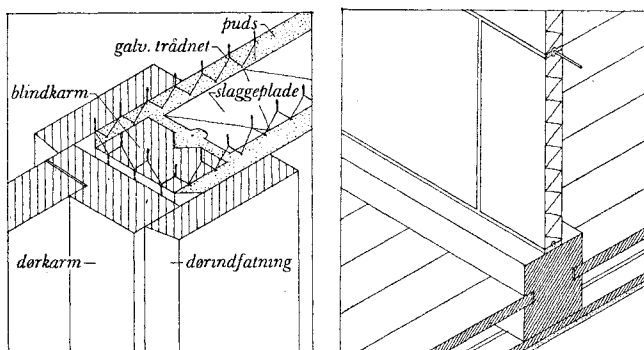
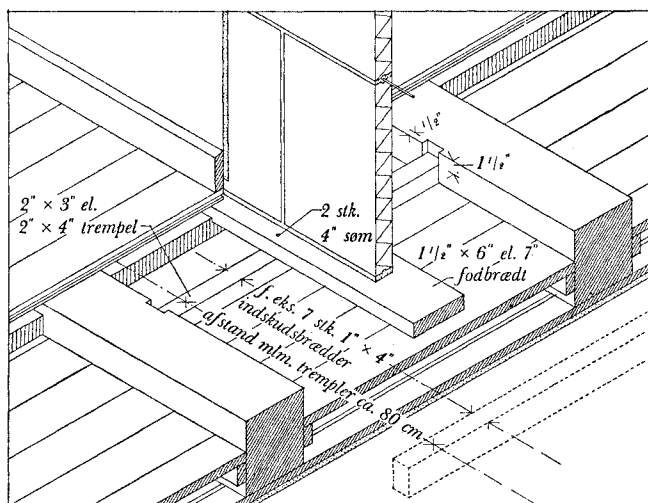
Angående andre materialer, se under materialegruppen.

<b>3</b>	<b>32</b>	<b>323</b>	<b>323.2</b>		<b>323.21</b>	blad 2
konstruktioner	væggeskorstene	lette skillerum	mur. skillerum støb. materialer		<b>slaggepladeskillerum</b>	

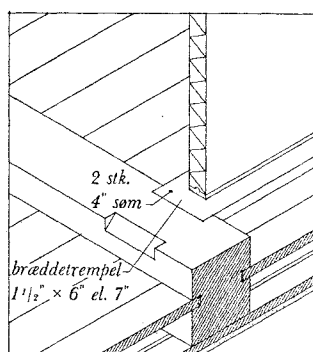
juli 1949



skillerum med blindkarm ved døråbning, mål 1:50

indfatninger ved døre og lign., skillerummet anbragt på træbjælke  
mål 1:5

skillerummet anbragt mellem træbjælker

skillerummet anbragt på tværs af træbjælker  
mål 1:20**Døre og andre åbninger**

Ved dørhuller og andre åbninger anbringes blindarme af  $1\frac{1}{2}$ " træ til at fastgøre karmene i, da sømning direkte i slaggepladerne ikke er tilstrækkelig holdbar. Blindkarm til døråbninger ved den almindeligst benyttede skillerumstykkelser (med 5 cm plader) udføres af  $1\frac{1}{2}$ "  $\times$   $2\frac{1}{4}$ " lægte (taglægte), som notes på den side, som vender mod slaggepladerne, således at mørtelen hjælper med til at fastholde den. Blindkarmen afsværttes midlertidigt foroven med en diagonalt og fornedet med en vandret anbragt lægte eller et brædt, for at formen kan holdes nøjagtigt under opmuringen. Blindkarmen opstilles inden opmuringen og holdes på plads af en skråsværtte, en lægte eller et brædt, som midlertidigt fastgøres til blindkarmens overside og til bjælke-laget. Blindkarmen fastholdes iøvrigt ved hjælp af rundjernene, som er anbragt i de vandrette fuger. Rundjernene trækkes gennem huller, som bores i blindkarmen på stedet, og den frie ende bukkes om og fastgøres med en krampe, eller den bukkes endnu en gang og bankes ind i blindkarmen. Fastgørelse af rundjernene til blindkarmen må først finde sted, når mørtelen er så afhærdnet, at hammerslagene ikke volder skade.

Hvor gulvbelægningen består af beton, f. eks. i baderum, bør blindkarmen hæves, så den holdes fri af betonen. Blindkarmen kan støttes ved hjælp af murstifter eller fladjernsstykker, som fastgøres til blindkarmens to frie ender, og som hugges ned i betonunderlaget. Hvor gulvbelægningen udføres af træ, anbringes blindkarmen direkte på underlaget, og dens frie ender sømnes til underlaget med skråt anbragte søm.

Blindkarmen fugtimpregneres almindeligvis ikke, fordi den normalt er helt tør, inden karm og indfatninger anbringes.

Inden pudsningen udspringes strimler af galv. trådnet i reglen 30 cm brede og med 20 mm maskevidde, og trådnettet føres rundt om blindkarmen og ind på begge sider af skillerummet.

Indfatningerne bør have en sådan bredde, at de dækker over blindkarmen, da der i modsat fald let opstår synlige pudsrevner på dette udsatte sted.

**Tilslutning til gulv****1. ved træbjælkelag**

Slaggepladeskillerum kan anbringes på træbjælkelag, når der f. eks. ved anbringelse af galv. trådnet ved loft og lignende steder tages fornødent hensyn til træets arbejden under forskellige fugtighedsforhold.

I træfattede tider er skillerummet hyppigt blevet anvendt i forbindelse med træbjælkelag, og undertiden anvendes det også i denne forbindelse i normale tider på grund af sin prisbillighed.

a) skillerum parallelt med og over bjælkerne opstilles direkte på disse. Bjælkerne, hvorpå skillerummet anbringes, fugtimpregneres i reglen ikke, fordi den iøvrigt ringe mængde fugt, som tilføres under opmuringen, er uddrevet, inden gulvet lægges. I alle andre tilfælde forlanges skillerummet i Københavns kommune anbragt på trempler, indlagt mellem bjælkerne.

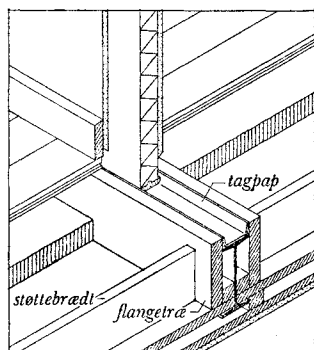
b) for skillerum parallelt med og mellem bjælkerne anbringes  $2$ "  $\times$   $3$ " eller  $2$ "  $\times$   $4$ " trempler, som med ca. 80 cm afstand fra midte til midte indlægges mellem bjælkerne og forsænkes  $1\frac{1}{2}$ ", svarende til fodbrædtets tykkelse. I bjælkerne udstemmes i ca.  $\frac{1}{2}$ " dybde for tremplerne. Over tremplerne fastgøres med 2 stk. 4" søm i hver trempel et  $1\frac{1}{2}$ "  $\times$   $6$ " brædt, fodbrædt, hvorpå skillerummet opstilles. Det er ikke nødvendigt, at fugtimpregneres fodbrættet (se a). Ved beregning viser det sig at være vanskeligt at finde trempler, hvis tykkelse tillader, at indskudsbrædderne udlægges uhindret i hele bjælkens fritliggende. Det er derfor nødvendigt i alle tilfælde at anbringe indskudet på lister, og tremplernes afstand bør afpasses efter indskudsbræddernes bredde.

Da arbejdsudførelsen ved denne konstruktion således er ret omstændelig, kan det ofte betale sig at arbejde med sin planløsning og bjælkeinddeling på en sådan måde, at skillerummet placeres midt over en bjælke.

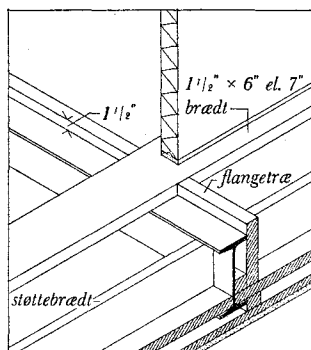
c) skillerum på tværs af bjælkerne kan anbringes på  $1\frac{1}{2}$ "  $\times$   $6$ " trempler, som indlægges på fladen mellem bjælkerne i højde med bjælkeoverkant. Tremplerne skæres skråt til i enderne, og i bjælkerne udstemmes tilsvarende. Tremplerne fastgøres med 2 stk. 4" søm i hver ende. De fugtimpregneres ikke (se a).

<b>3</b>	<b>32</b>	<b>323</b>	<b>323.2</b>		<b>323.21</b>	blad 2
konstruktioner	vægge-skorstene	lette skillerum	mur. skillerum støb. materialer		<b>slaggepladeskallerum</b>	

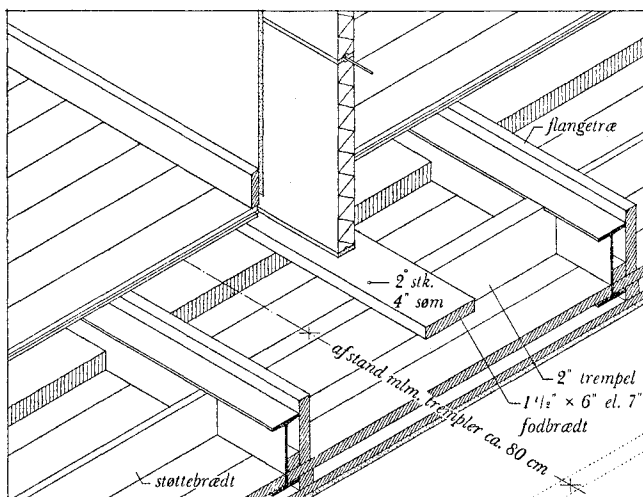
juli 1949



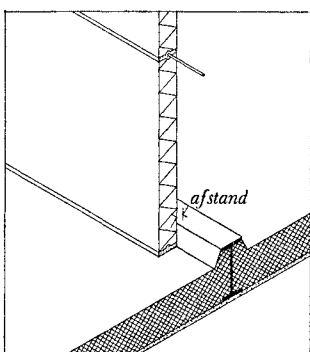
skallerummet anbragt på jernbjælke



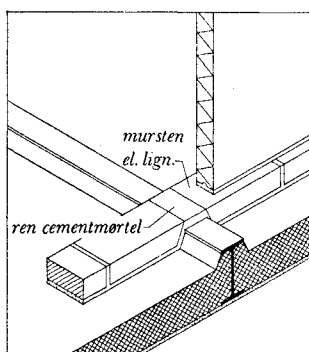
skallerummet anbragt på tværs af jernbjælker



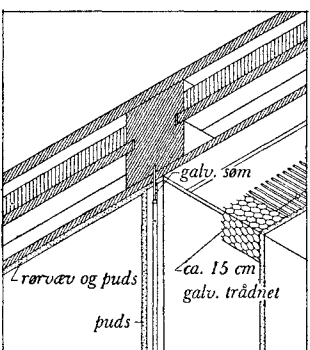
skallerummet anbragt mellem jernbjælker



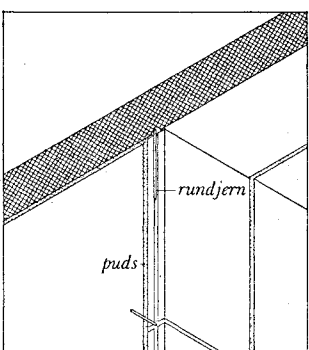
skallerummet anbragt på betondæk med jernbjælker, langs jernbjælkerne



skallerummet anbragt på betondæk med jernbjælker, på tværs af jernbjælkerne



tilslutning til forskallede lofter



tilslutning til betonlofter eller lign.

mål 1:20

## 2. ved jernbjælkelag

a) anbringes skallerummet på en jernbjælke, bør inden opstillingen udlægges en strimmel tagpap ovenpå bjælken af hensyn til slaggepladernes svovlindhold. Undertiden opmures blot det nederste skifte i ren cementmørtel. Modsat flangetræet anbringes et  $1\frac{1}{2}$ " brædt på indskudet til at fastgøre gulvbrædderne i.

b) for skallerum parallelt med og mellem bjælkerne anbringes på indskudet 2" brede trempler indlagt mellem bjælkerne med ca. 80 cm afstand fra midte til midte og forsænket  $1\frac{1}{2}$ ", fodbrædets tykkelse, i forhold til flangetræets overkant. Tremplerne bør stiftes i kanten, så de ikke kan forskyde sig. Over tremplerne fastgøres med 2 stk. 4" søm i hver trempel et  $1\frac{1}{2}$ " brædt, fodbrædt, hvorpå skallerummet opstilles. Det er ikke nødvendigt at fugtimpregnere fodbrættet (se 1. a).

c) skallerum på tværs af jernbjælker anbringes på samme måde som ved træbjælkelag, idet dog tremplerne erstattes med et gennemgående  $1\frac{1}{2}$ " brædt, for hvilket der udskæres i flangetræet,

## 3. ved beton og lign.

Her volder opstillingen ingen problemer, medmindre der er tale om betonudstøbning mellem jernbjælker, hvor bjælkerne ikke er tilstrækkeligt dækket af betonen. I så fald må man af hensyn til slaggepladernes svovlindhold sikre sig, at skallerummet ikke opstilles direkte på eller for nær ved jernbjælkerne. Ved anbringelse på tværs af jernbjælkerne anbringes en banket, f. eks. af mursten på fladen, som underlag for skallerummet, således at slaggepladerne ikke skal tilhugges. Jernbjælkerne må beskyttes med ren cementmørtel eller lign. både mod svovl fra slaggepladerne og kalkhydrat fra mørtelen, som murstenene lægges i.

## Tilslutning til loft

Samlingen ved loftet kan ved slaggepladeskallerum være meget udsat, fordi skallerummet ved evt. sætning følger underlaget. Anbringes skallerummet i en eksisterende bygning, er det derfor nyttigt at hugge en rille i pudsen, før skallerummet tilsluttes.

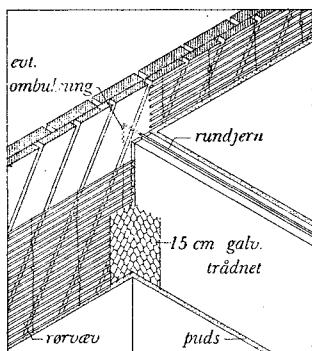
Fugen mellem øverste skifte og loft udfyldes bedst med gibsmørtel (f. eks. 1 del gibs til 2 dele sand), idet en sådan mørtel udvider sig under afhærdningen og således giver en god, fast forbindelse. Gibsmørtel angriber ubeskyttet jern, og profiljern eller lign., som er placeret ved fugen må derfor omhyggeligt beskyttes mod rustangreb. Almindeligvis benyttes dog ikke gibsmørtel, men den mørtel, blandingsmørtel eller ren cementmørtel, som anvendes til opmuringen.

1. ved forskallede lofter, hvor der er mulighed for revnedannelse i pudsen, bør over samlingen på begge sider af skallerummet anbringes ca. 15 cm brede strimler af galv. trådnæt med 20 mm maskevidde som armering for pudsen. Trådnettet er tillige medvirkende til at forøge samlingens stabilitet. Som yderligere sikkerhedsforanstaltning kan der før opstillingen anbringes galv. søm i loftet udfor de lodrette fuger mellem slaggepladerne.

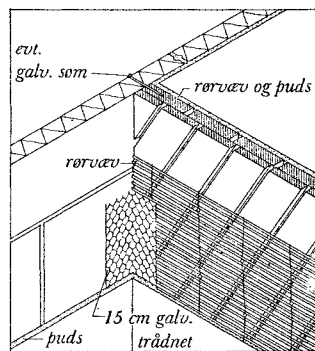
2. ved betonlofter og lign., i særdeleshed ved lofter, som kun svømmes, bør der indstøbes eller indhugges rundjernsstumper ud for de lodrette fuger mellem slaggepladerne for at sikre samlingens stabilitet.

3	32	323	323 2		323.21	blad 3
konstruktioner	vægge-skorstene	lette skillerum	mur, skillerum støb materialer		<b>slaggepladeskillerum</b>	

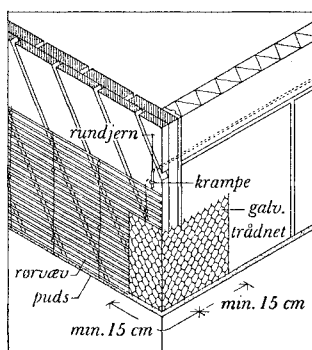
juli 1949



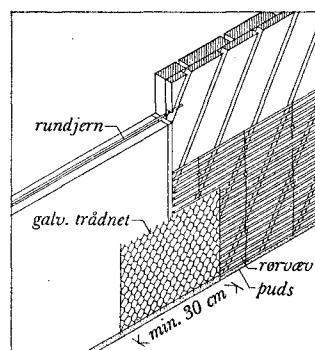
tilslutning til bræddeskillerum, slaggeplader mod brædder



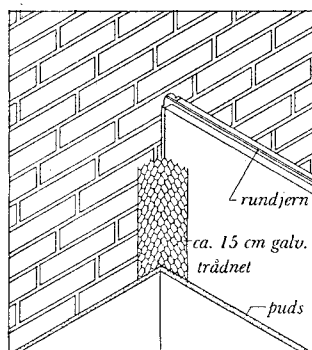
tilslutning til bræddeskillerum, brædder mod slaggeplader



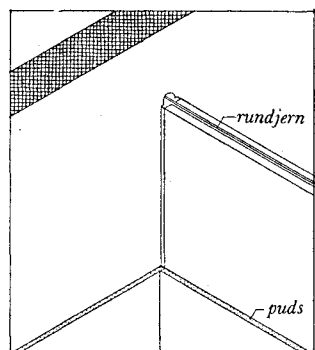
tilslutning til bræddeskillerum, fristående hjørne



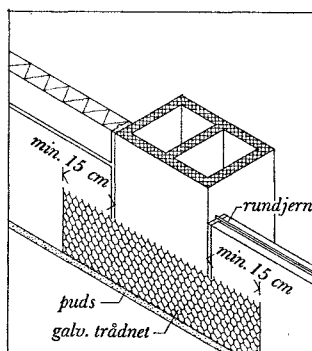
tilslutning til bræddeskillerum, stød



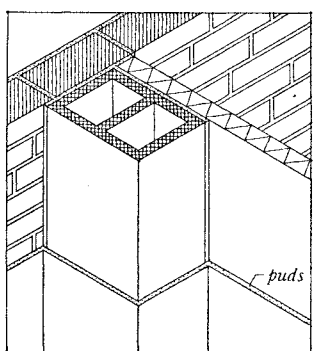
tilslutning til muret væg



tilslutning til betonvæg



tilslutning til indbyggede af-træksrør



tilslutning til et enkelt af-træksrør

**Tilslutning til vægge**

Ved tilslutning til eksisterende vægge bør der hugges en rille i pudsen før anbringelsen af hensyn til samlingens stabilisering.

1. ved tilslutning til bræddeskillerum kan der let opstå pudsrevner ved samlingen, fordi de to skillerum arbejder på forskellig måde. Der bør derfor i alle tilfælde anbringes galv. trådnet over samlingen på begge sider af skillerummet, i reglen anvendes ca. 15 cm brede strimler med 20 mm maskevidde. Bræddeskillerummet opstilles først, bl. a. for at rystelserne ved opstillingen ikke skal beskadige slaggepladeskillerummet. Brædderne fugtimpregneres ikke, da den fugt, som tilføres under opmuringen er minimal i forhold til den fugt, som hidrører fra pudsen.

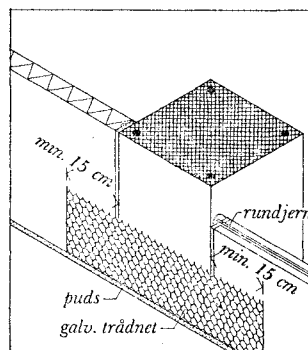
Hvor det er bræddeskillerummet, der støder til slaggepladeskillerummet, kan samlingen forstærkes med f. eks. galv. 4" søm, som sømmes gennem slaggepladerne ind i brædderne.

Hvor det er bræddeskillerummet, der støder til slaggepladeskillerummet, kan rundjernene i de vandrette fuger trækkes gennem huller i brædderne, og om nødvendigt bukkes rundjernene om og fæstnes med en krampe på den modsatte side af bræddeskillerummet. Undertiden anvendes i stedet at anbringe galv. søm i bræddeskillerummet ud for de vandrette fuger mellem slaggepladerne.

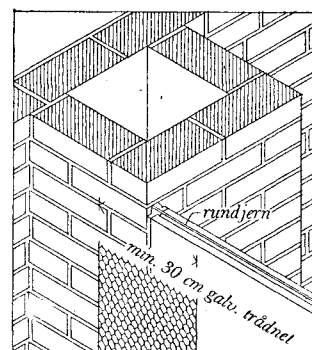
Hvor de to skillerum mødes i et hjørne, føres bræddeskillerummet igennem og evt. anbringes en galv. hjørnebeskytter (se metaller under gruppen materialer) over trådnettet ved det udadgående hjørne. Ifølge Københavns kommunes bygningsvedtægt skal der på dette sted anbringes galvaniseret trådnet i en bredde af mindst 15 cm til hver side. Det samme forhold gælder, hvor de to skillerum mødes i forlængelse af hinanden, stød.

2. tilslutning til murværk eller beton volder ingen særlige problemer. Rundjernene i de vandrette fuger føres ind i huller som hugges i væggen med murerhammer eller lign., hvorefter hullerne udstøbes med ren cementmørtel. Ved støbte vægge kan der evt. før opstillingen indstøbes rundjernsstumper ud for de vandrette fuger.

Hvor slaggepladeskillerummet anbringes, så det flugter med en side af en muret eller støbt væg, f. eks. ved jernbetonsøjler, er det i reglen vanskeligt at fastgøre rundjernene effektivt. Hovedsageligt af denne grund anbringes i disse tilfælde galv. trådnet over samlingen på den side af skillerummet, som flugter med den anden væg (se tegning). Ifølge Københavns kommunes bygningsvedtægt skal der på dette sted anbringes galvaniseret trådnet i en bredde af mindst 15 cm til hver side. I reglen anvendes trådnet med 20 mm maskevidde.



tilslutning til f. eks. jernbeton-søjle, hvor skillerummet flugter med søjlens ene side, stød



tilslutning til skorsten

**Tilslutning til skorsten, aftræksrør og lign.**

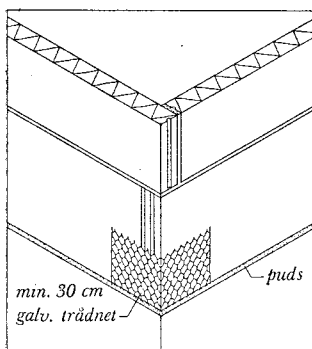
Tilslutning til murstenskanaler udføres som beskrevet ovenfor ved murede vægge.

Ved kanaler af beton, asbestcement eller lign., som rundjernene mellem slaggepladerne ikke kan føres ind i, anbringes der hovedsageligt af denne grund galv. trådnet over samlingen, og bedst på begge sider af skillerummet. Ved kanaler af mindre udstrækning kan det ofte betale sig at føre skillerummet forbi kanalen og derved opnå en stabilere løsning.

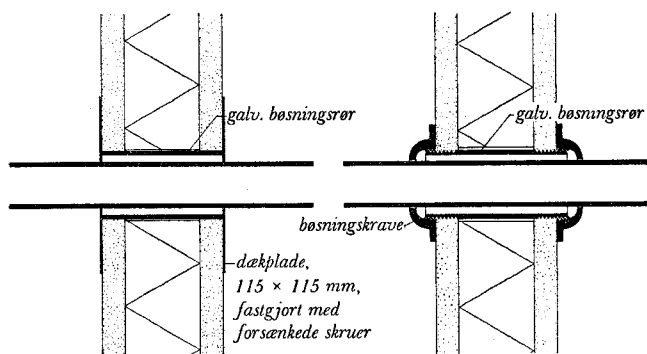
Ifølge Københavns kommunes bygningsvedtægt skal der over stød (f. eks. hvor skillerummet flugter med en skorstensside) anbringes galvaniseret trådnet i en bredde af mindst 15 cm til hver side, og hvor skillerummet afbrydes af rørkolonner eller lignende, skal der ligeledes i passende udstrækning anbringes galvaniseret trådnet på skillerummets ene side. I reglen anvendes trådnet med 20 mm maskevidde.

<b>3</b>	<b>32</b>	<b>323</b>	<b>323.2</b>		<b>323.21</b>	blad 3
konstruktioner	vægge-skorstene	lette skillerum	mur. skillerum støb. materialer		<b>slaggepladeskillerum</b>	

juli 1949

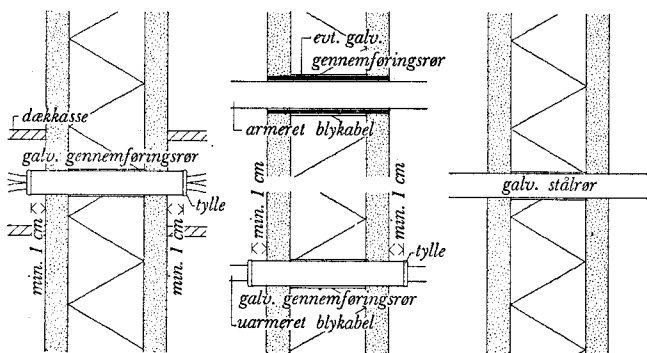


fritstående hjørne, mål 1 : 20



rørbøsning med dækplader, mål 1 : 5

rørbøsning med bøsningkraver, mål 1 : 5



gennemføring af elektriske ledninger, mål 1 : 5

### Hjørner

Ved fritstående hjørner mures slaggepladerne i forbandt som vist på tegningen for at opnå den størst mulige styrke. Over det udadgående hjørne og ved særlig omhyggeligt arbejde også ved det indadgående hjørne anbringes som armering strimler af galv. trådnet, i reglen med 20 mm maskevidde. Vil man i særlig grad beskytte det udadgående hjørne mod stød og slag, kan man anbringe en galv. hjørnebeskytter (se metaller under gruppen materialer). Ifølge Københavns kommunes bygningsvedtægt skal der på dette sted anvendes galvaniseret trådnet i en bredde af mindst 15 cm til hver side.

### Rørgennemføringer

Vand- og centralvarmeledninger føres gennem skillerummet i galv. bøsninger, således at rørene frit kan udvide sig. Bøsningrøret forsynes på begge sider af skillerummet med dækplade eller bøsningkrave, og det afskæres plant med pudsen, såfremt der anvendes dækplade. Dækplader (eller bøsningplader) findes som handelsvare og kan leveres både til een og to rørstreng. Bøsningkraver findes ligeledes som handelsvare i forskellige udformninger. Angående andre bøsninger, se centralvarmeanlæg.

Gasledninger skal være galvaniserede. De må ikke samles i skillerummet og ikke være elektriske ledninger eller apparater nærmere end 5 cm (Københavns belysningsvæsens bestemmelser). Iøvrigt skal der blot pudses tæt om ledningen.

Faldrør føres gennem skillerummet uden videre foranstaltninger. Der pudses tæt om ledningen.

### Elektriske installationer (stærkstrømsledninger)

Gennemføring af elektriske ledninger i slaggepladeskillerum udføres, bl. a. af hensyn til mulig fugtighed, mekanisk eller kemisk beskadigelse, ved hjælp af gennemføringsrør, der kan være af stål eller jern med mindst 1,25 mm godstykkelse, eller solide eller særlig mekanisk beskyttede rør af fugtighedssikkert materiale. Ved stål- og jernrør skal rørene forsynes med tyller af hensyn til evt. skarpe kanter. Særligt gennemføringsrør kan udelades ved ledninger i stålrør. Gennemføringsrørene skal, når de ikke er afsluttet i en montagegenstand, nå mindst 10 mm frem foran vægfladen.

Gennemføringsrør for stærkstrømsledninger skal, for så vidt de består af ledende materiale, anbringes i mindst 10 mm afstand fra ledninger hørende til ringe-, telefon-, radioanlæg eller lign. Der pudses tæt om gennemføringsrøret.

Skjult rørintallation udføres i reglen ved at føre røret i en udhugning i slaggepladerne direkte fra etageadskillelsen til montagegenstanden. Om muligt bør udhugningen dog undgås, da slaggepladerne i sig selv er ret skøre. Kontakter anbringes bedst ved døre, således at røret kan føres ned langs en kant af blindkarmen, som affases for at give bedre plads. Rørene fastgøres til skillerummet mindst 2 steder med 1 stk. galv. 2" søm, som bukkes om røret. Rørene tilstøbes efter installationen med ren cementmørtel, da de tæres såvel af pudsens kalkmørtel som af svovl fra slaggepladerne. Det må iøvrigt tilrådes kun at anvende galvaniserede eller på anden måde effektivt rustbeskyttede rør i forbindelse med slaggepladeskillerum. Dette forhold gælder også evt. gennemføringsrør.

### Overfladebehandling

Når skillerummet er opmuret, og diverse installationsgenstande er anbragt, forsynes det med puds på begge sider.

Ved alle hjørner samt over stød skal der anbringes galv. trådnet i en bredde af mindst 15 cm til hver side. Ligeledes skal der, hvor skillerummet afbrydes af tætsiddende åbninger, indbyggede rørkolonner eller lignende, i passende udstrækning anbringes galv. trådnet på skillerummets ene side. Udover disse krav, som er gældende i Københavns kommune, anbringes galv. trådnet overalt, hvor skillerummet støder til træ, samt overalt, hvor skillerummet støder til materiale, hvori rundjernene mellem slaggepladerne ikke kan fastgøres. Ved åbninger føres trådnettet uden om blindkarmen og ind på begge sider. Trådnet ved udadgående hjørner bør bibeholdes, selvom der anvendes hjørnebeskytter (se metaller under gruppen materialer).

Galvaniseret trådnet (med 20 mm maskevidde) anbringes, hvor andet ikke kræves, i reglen i ca. 15 cm bredde og fastgøres med galv. 1" rørsøm. Inden pudningen udkastes det med ren cementmørtel, og elektrikerør og andre installationsgenstande af jern skal ligeledes, såfremt de dækkes af puds, inden pudningen tilstøbes eller svummes i en ren cementmørtel af hensyn til tæring, forårsaget dels af pudsmørtelen, dels af svovl fra slaggepladerne. For at sikre sig at pudsen binder godt til slaggepladerne udkastes med blandingsmørtel (bastardmørtel), og når denne er tør, grovpudses med almindelig kalkmørtel, hvorefter der fimpudses med fed kalkmørtel.